

Service  
Service  
**Service**



# Service Manual

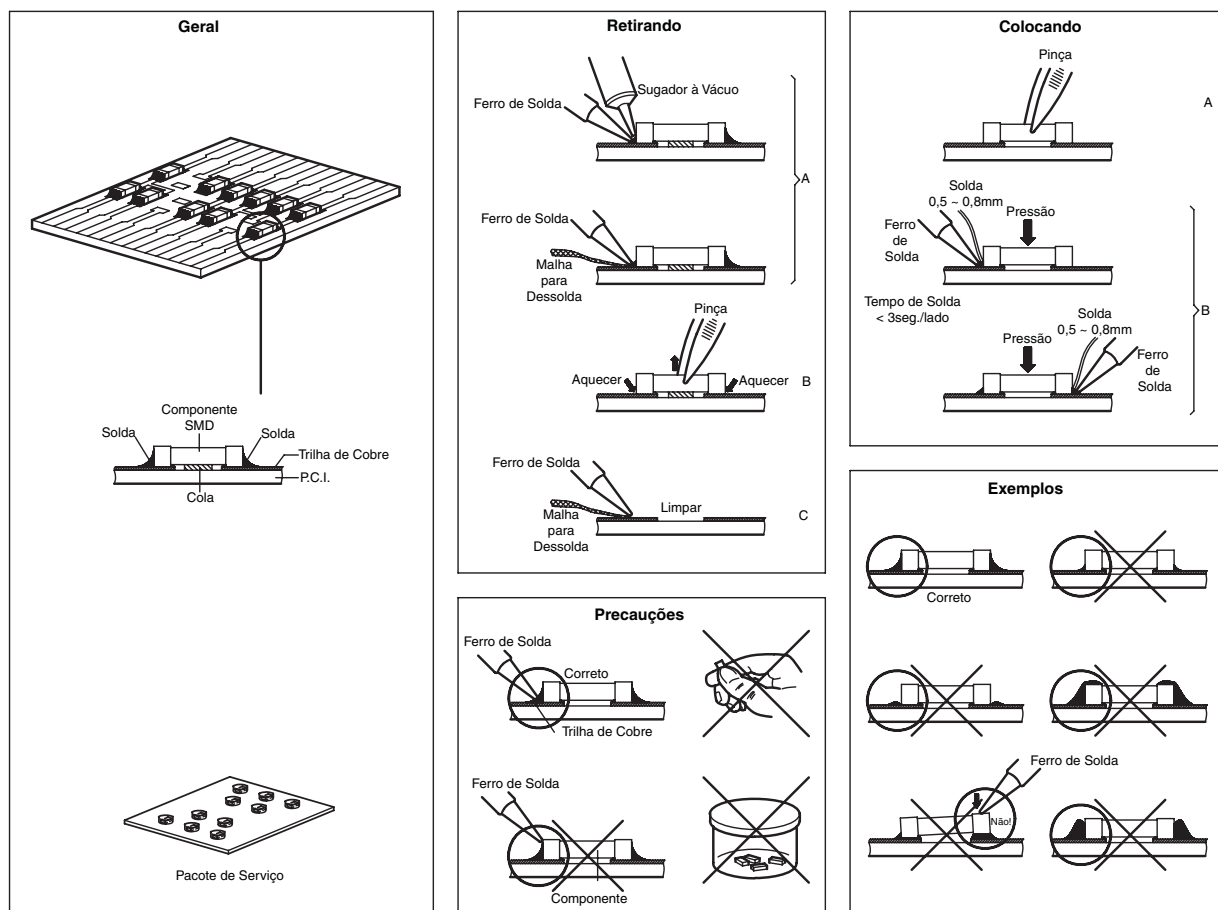
AZ1133 é classificado como modelo para troca. Este manual dá apenas alguns esquemas para manutenção básica em algumas regiões.



Conteúdo	Página
Precauções, Instruções de Segurança e Notas.....	2
Diagrama de Conexões.....	3
Esquema Elétrico Painel Display/Teclado.....	4
Esquema Elétrico Painel CD .....	5
Esquema Elétrico Painel Tuner e Power.....	7
Layout Painel Display/Teclado.....	8
Layout Painel Principal.....	9



## MANUSEANDO COMPONENTES SMD

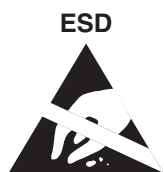


### Atenção!

Normas de segurança requerem que todos os ajustes sejam realizados para as condições normais e todos os componentes de reposição devem atender as especificações.

### Advertência!

Todos os CI's e vários outros semicondutores são suscetíveis à descarga eletrostáticas (ESD).



A falta de cuidados no manuseio pode reduzir drasticamente a vida do componente.

Quando estiver reparando, certifique-se de estar conectado ao mesmo potencial de terra através de uma pulseira de aterramento com resistência.

Mantenha componentes e ferramentas também neste potencial.

### Teste de risco de choque e incêndio

**CUIDADO:** Após reparar este aparelho e antes de devolvê-lo ao consumidor, meça a resistência entre cada pino do cabo do teste de força (desconectado da tomada e com a chave Power ligada) e a face do painel frontal, botões de controle e a base do chassis.

Qualquer valor de resistência menor que 1 Megohms indica que o aparelho deve ser verificado /reparado antes de ser conectado à rede elétrica e verificado antes de retornar ao consumidor.

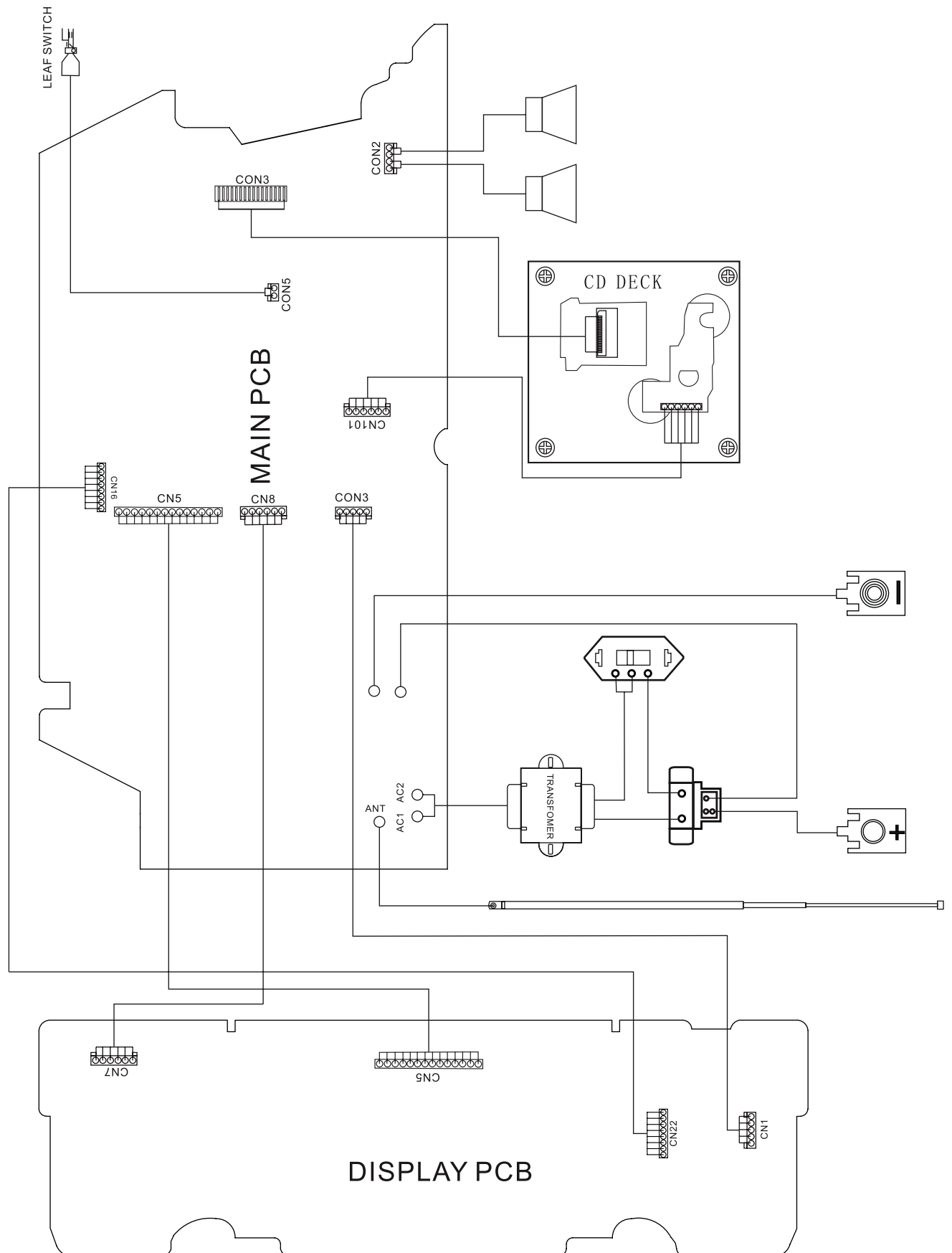
### NOTA DE SEGURANÇA:



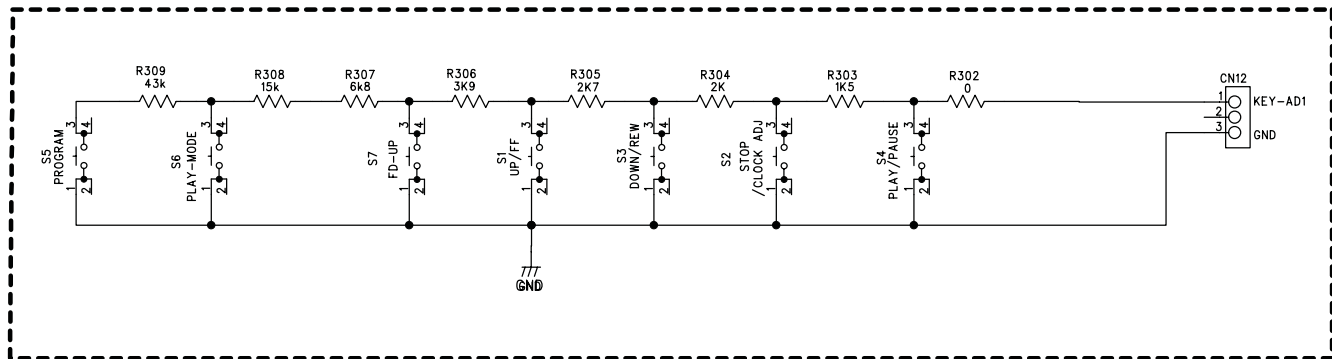
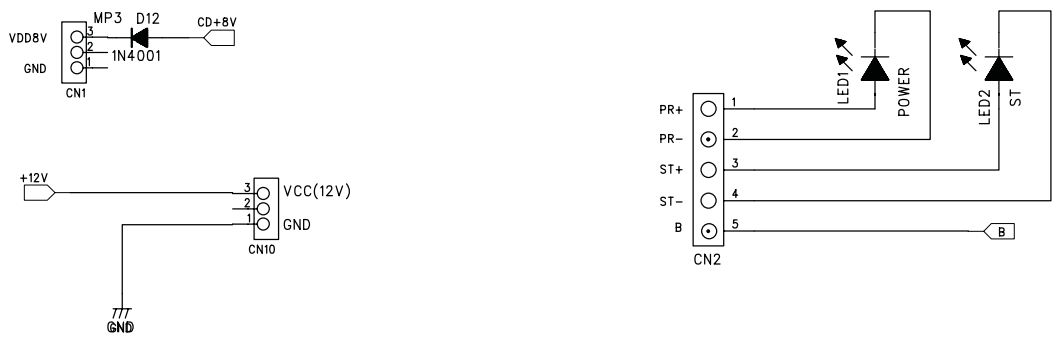
Risco de choque ou incêndio. Componentes marcados com o símbolo ao lado devem ser substituídos apenas por originais. A utilização de componentes não originais pode acarretar risco de incêndio ou choque elétrico.

**CLASS 1  
LASER PRODUCT**

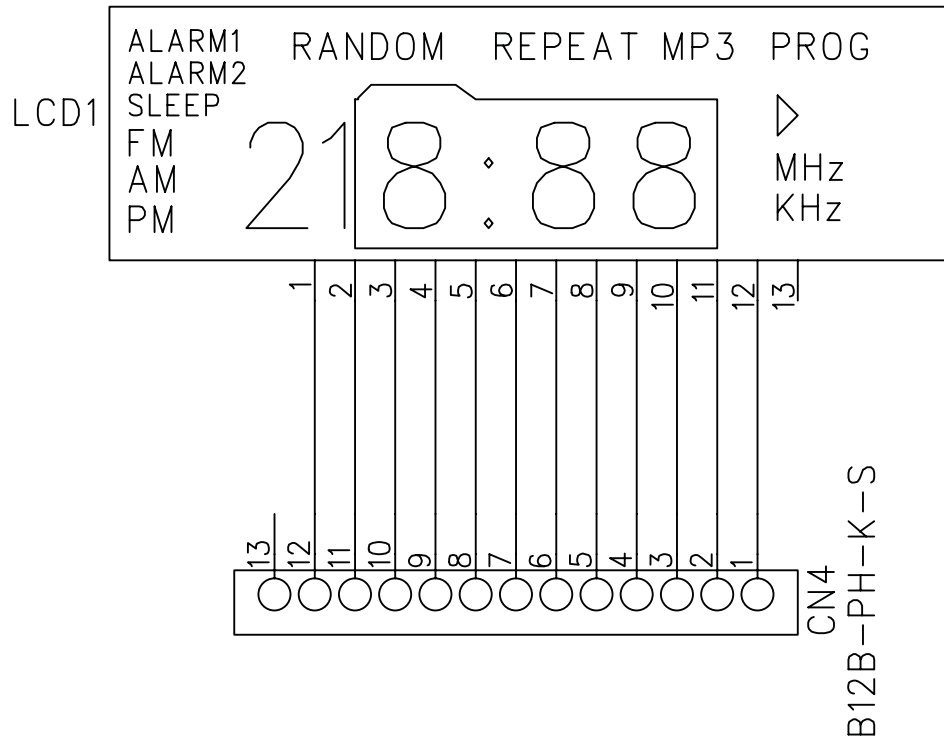
## DIAGRAMA DE CONEXÕES



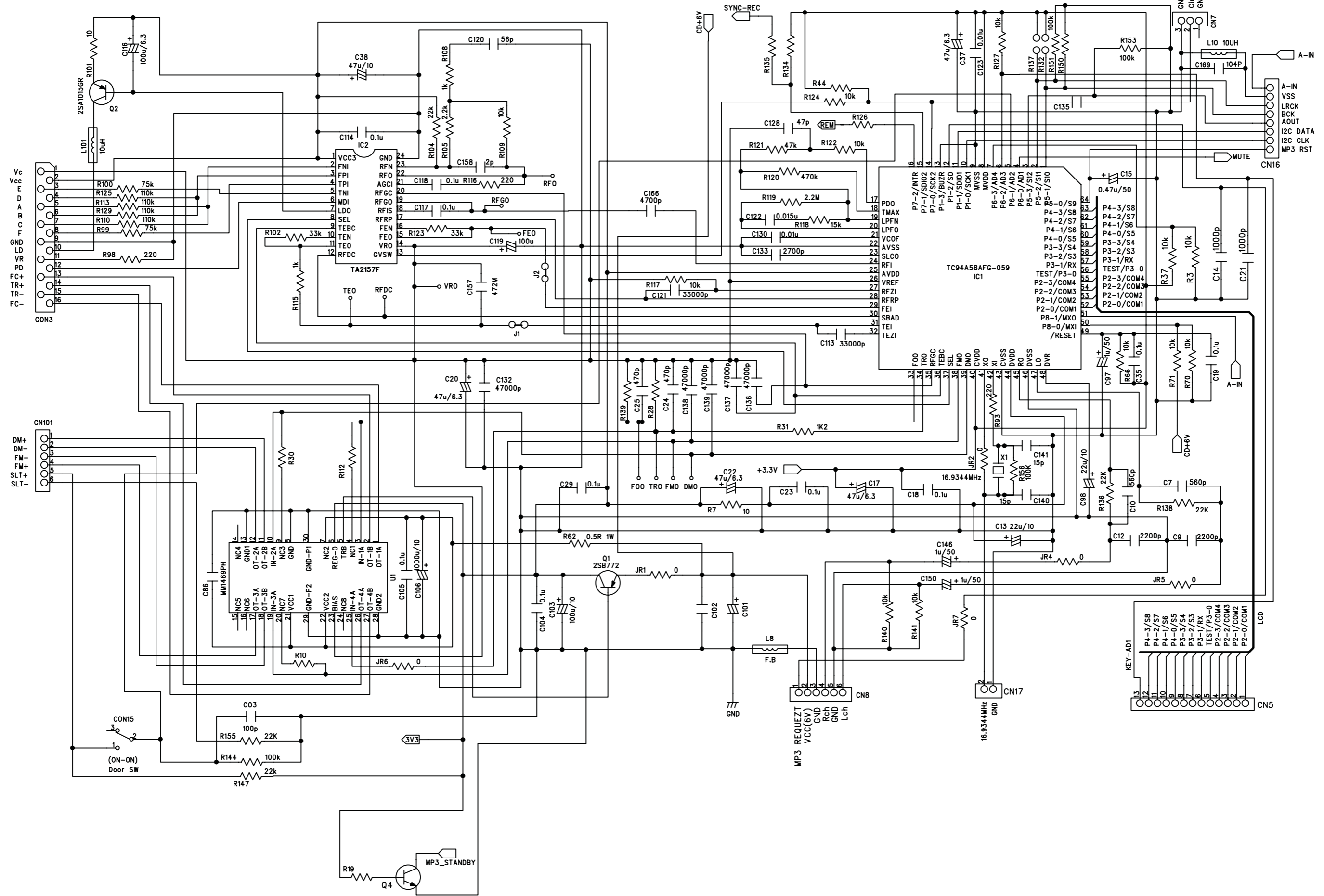
# ESQUEMA ELÉTRICO - PAINEL DISPLAY/ TECLADO



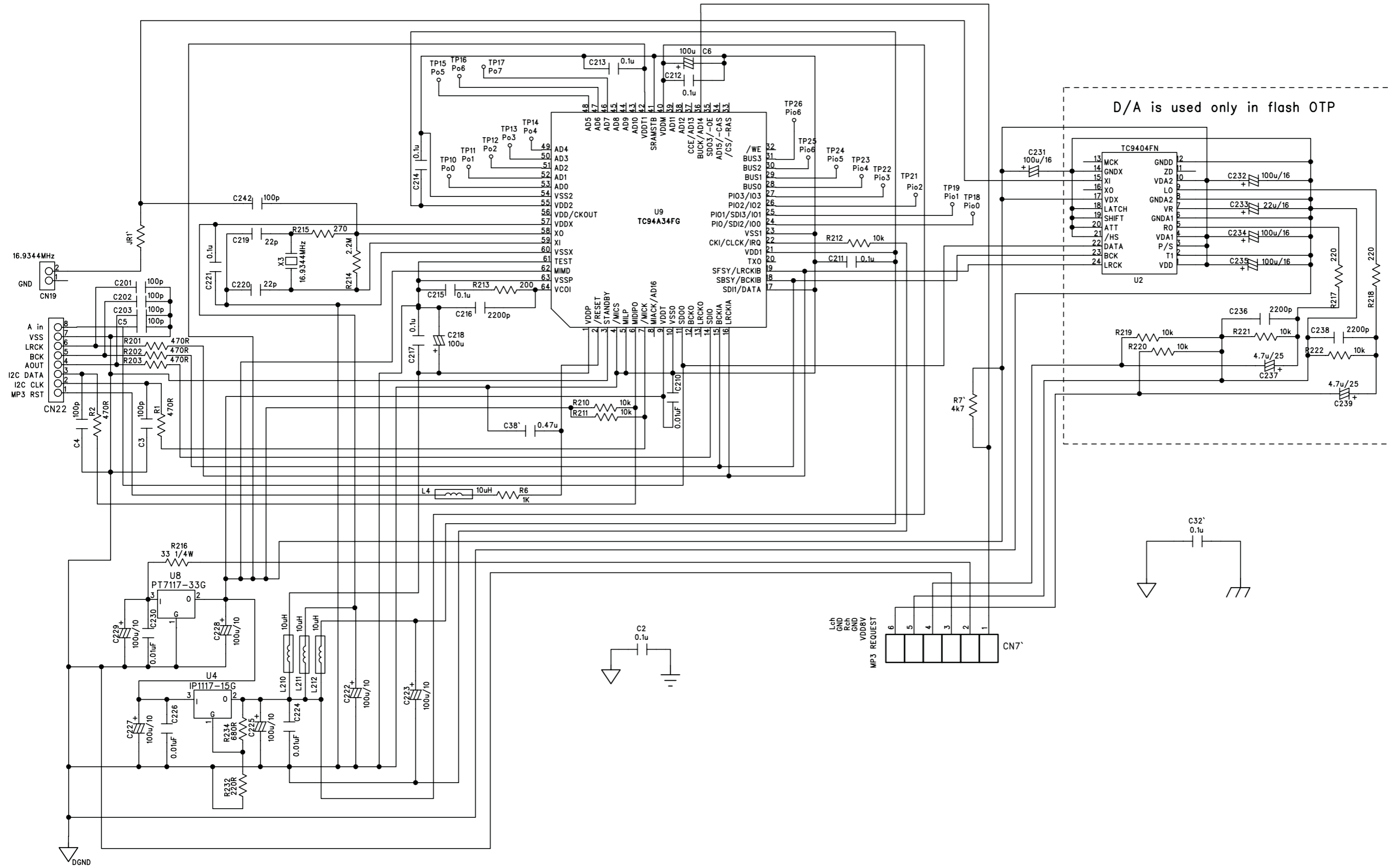
LCD\_CX452



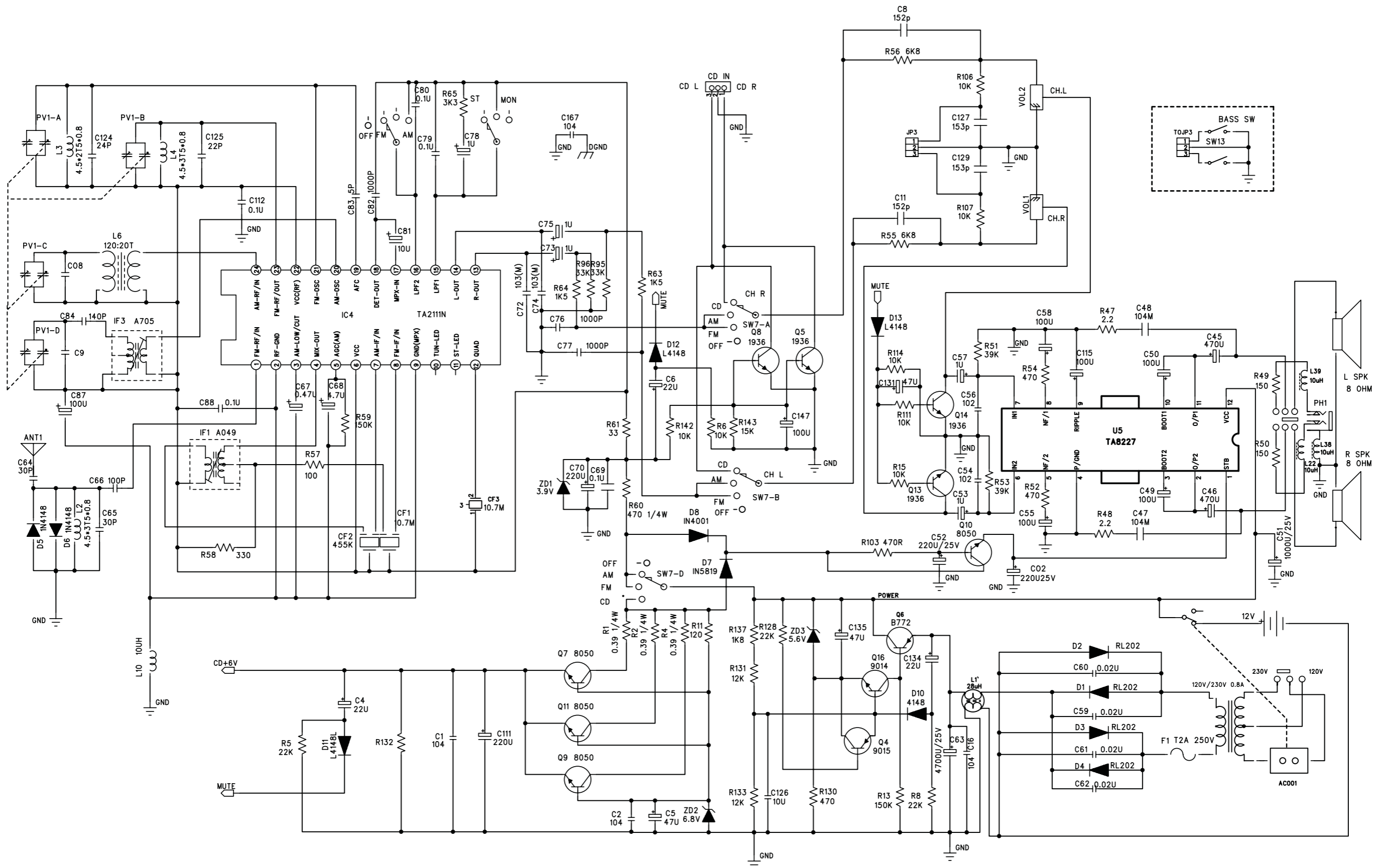
ESQUEMA ELÉTRICO - PAINEL CD (1)



ESQUEMA ELÉTRICO - PAINEL CD (2)

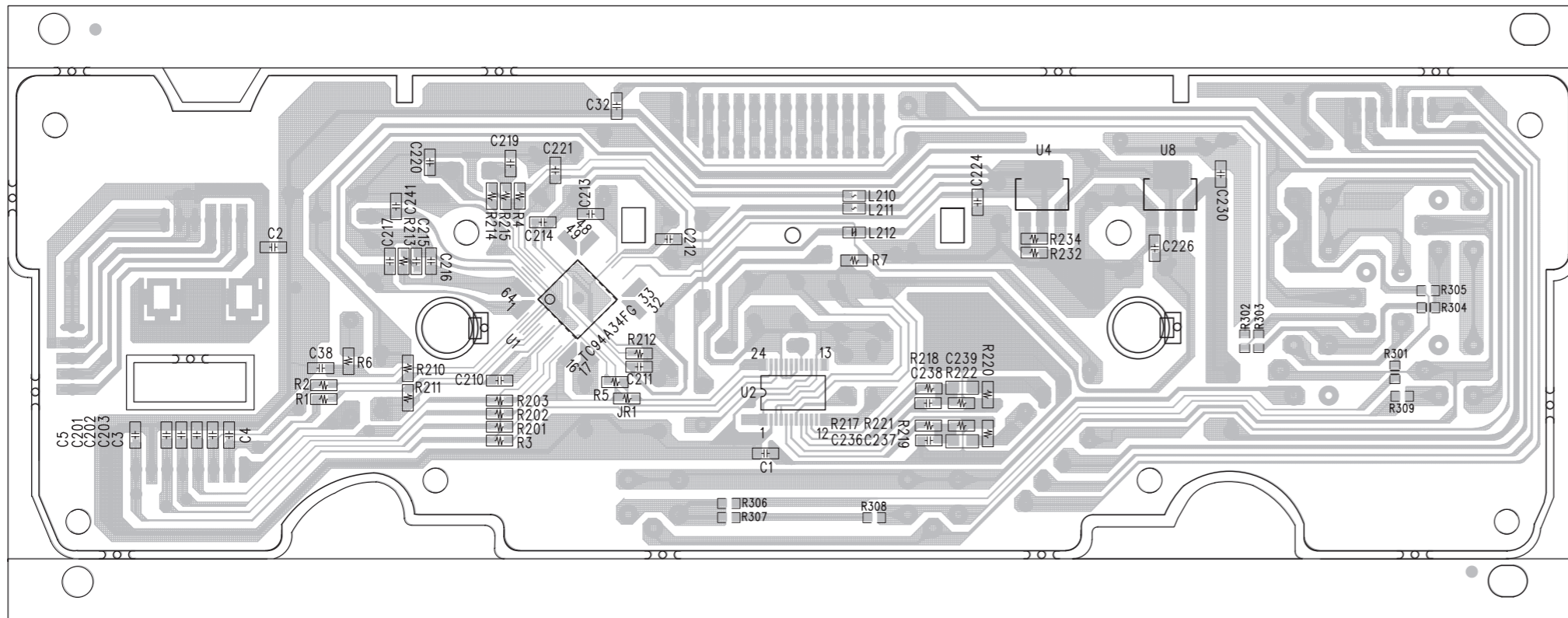
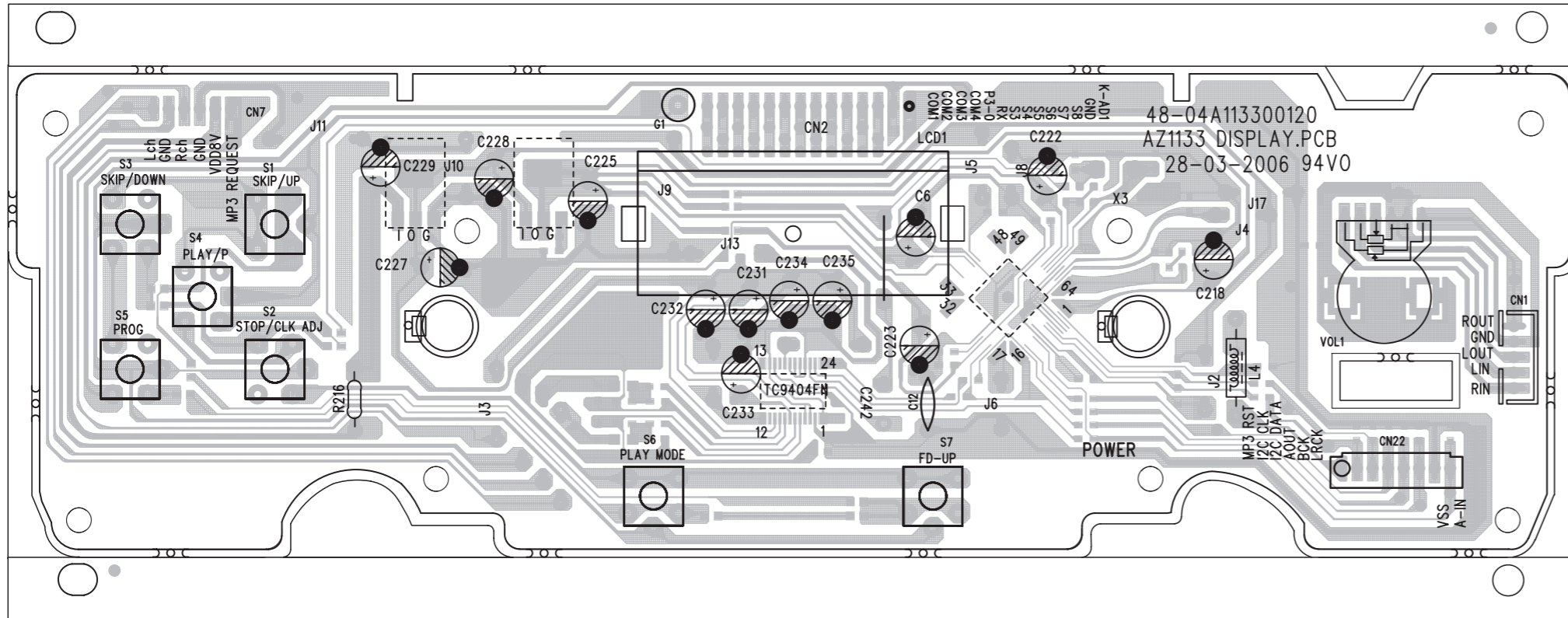


ESQUEMA ELÉTRICO - PAINEL TUNER E POWER



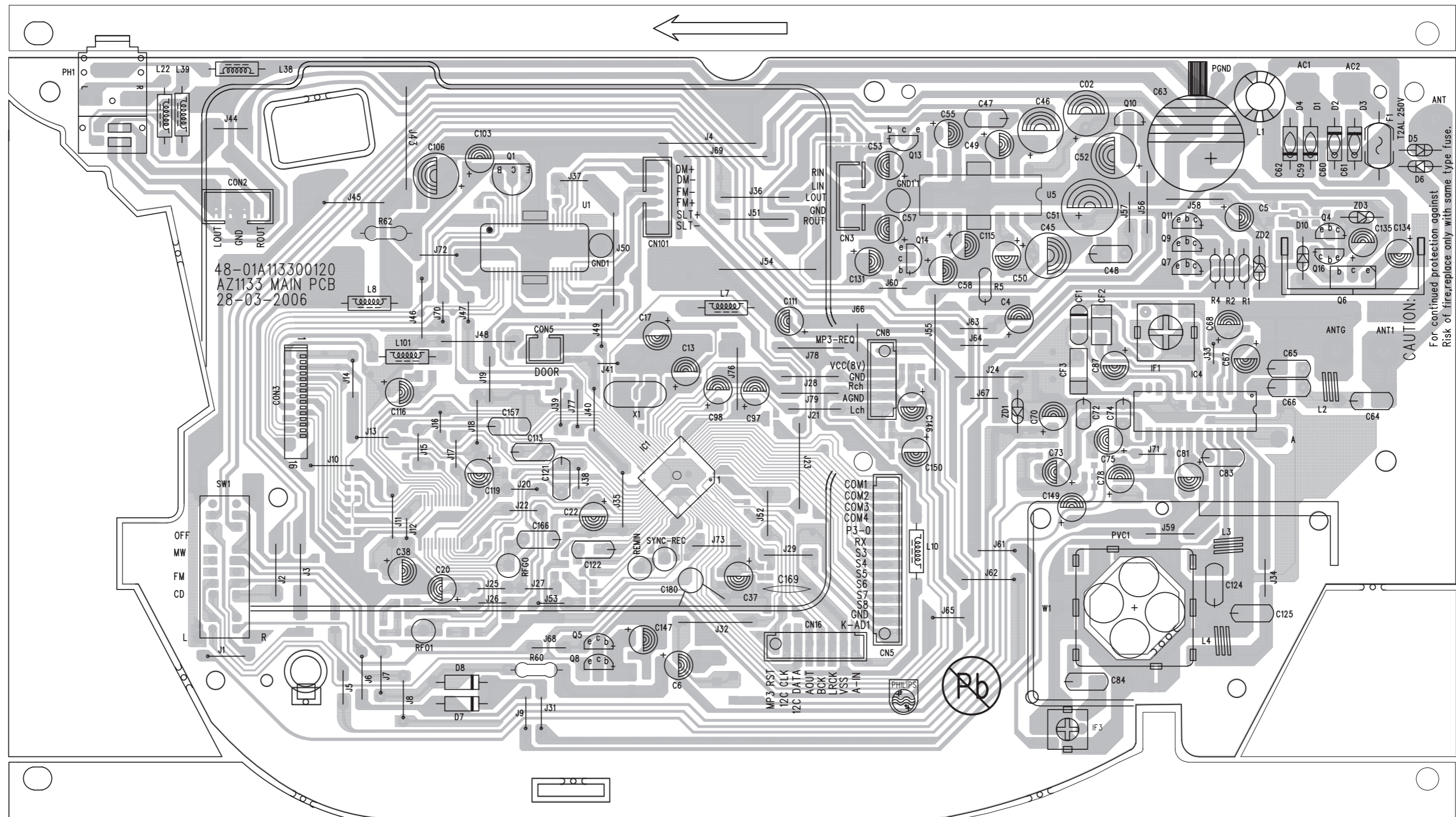


LAYOUT - PAINEL DISPLAY/ TECLADO (VISTA SUPERIOR E INFERIOR)





LAYOUT - PAINEL PRINCIPAL (SUPERIOR)





LAYOUT - PAINEL PRINCIPAL (INFERIOR)

